

TS-KBD-EM-IP66 Metal

Кодонаборная панель со считывателем карт EM-MARIN и автономным контроллером



Инструкция по установке и эксплуатации

Производитель оставляет за собой право вносить изменения в технические характеристики и функции изделия без предварительного уведомления, в целях повышения качества и производительности изделия.

Оглавление

Введение.....	1
Особенности	1
Комплект поставки.....	1
Установка.....	2
Назначение соединительных проводов	2
Схема подключения в автономном режиме	3
Звуковая и световая индикация.....	3
Настройка автономного режима	4
Вход в режим программирования и выход из режима программирования.....	4
Программирование мастер кода	4
Установка режима работы.....	5
Добавление кодов и карт пользователей	5
Удаление пользователей.....	6
Настройка режима работы реле	6
Контроль датчика положения двери и тревога подбора карт/кодов.....	6
Использование Мастер карт.....	7
Сброс на заводские установки и добавление мастер карт.....	7
Подключение внешнего считывателя	8
Подключение в режиме считывателя.....	8
Установка кода устройства	9
Действия пользователя	9
Смена кода пользователя.....	10
Характеристики.....	10

Введение

Кодонаборная панель со встроенным считывателем может использоваться как автономная система контроля доступа или как считыватель со стандартным выходом Wiegand-26. Программирование устройства производится с помощью кодонаборной клавиатуры, а также с помощью заранее запрограммированных мастер-карт, входящих в комплект поставки.

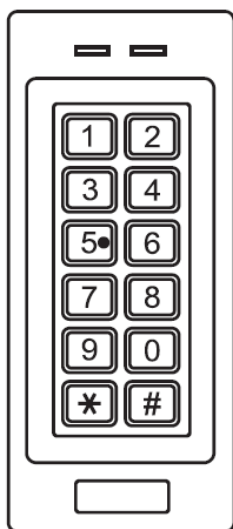
Встроенный автономный контроллер с памятью до 1000 карт. Встроенный считыватель совместим с картами, брелоками и другими идентификаторами форматов EM-MARIN. При работе в качестве считывателя устройство может передавать данные идентификатора по протоколу Wiegand-26.

Устройство имеет питание 12В постоянного тока.

Особенности

- Класс защиты корпуса IP66
- Выход тревожного оповещателя
- Два индикатора статуса, звуковая индикация
- Импульсный и триггерный режимы работы реле замка
- Датчик вскрытия корпуса
- Работа при низких температурах (до -40°C)

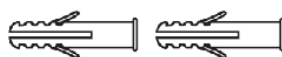
Комплект поставки



TS-KBD-EM-IP66



Диод 1N4004



Дюбели



Шурупы



Ключ

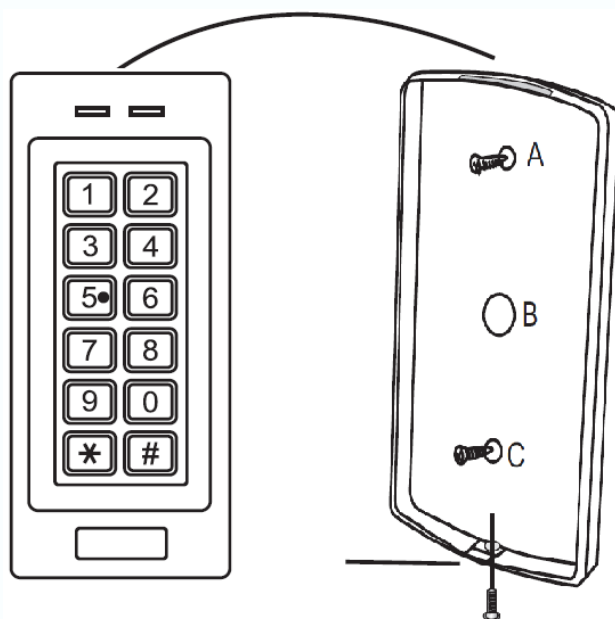
Мастер-карта
добавления
карт

Мастер-карта
удаления карт

Мастер-карты

Установка

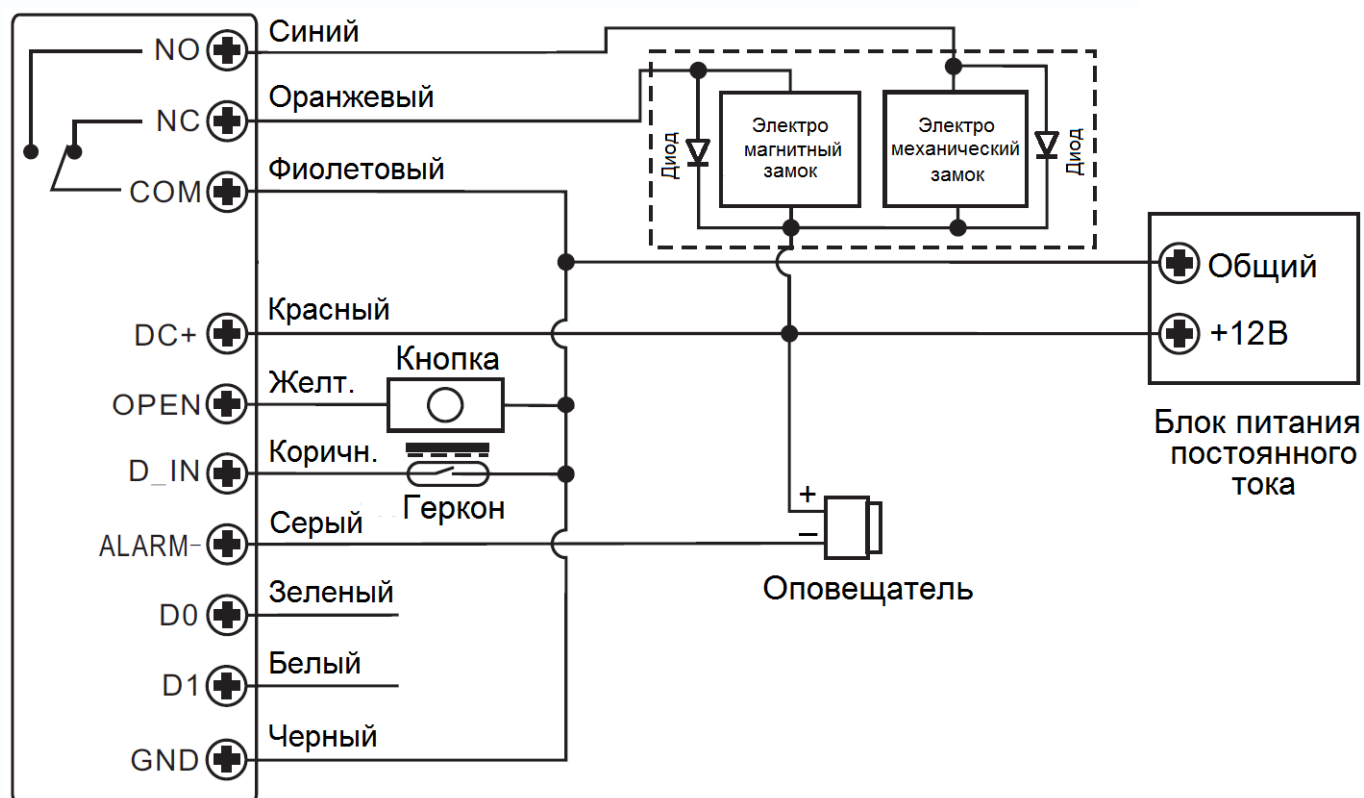
- Отверните фиксирующий винт внизу корпуса устройства
- Снимите заднюю крышку устройства
- Просверлите 2 отверстия в стене для дюбелей и одно отверстие для ввода кабеля
- Вставьте дюбели в отверстия
- Закрепите заднюю крышку на стене шурупами
- Подключите кабель устройства удобным вам методом
- Установите устройство на заднюю крышку и закрепите его винтом снизу



Назначение соединительных проводов

Цвет провода	Назначение	Примечание
Красный	Питание +12В	Вход питания плюс 12В
Черный	Общий провод (GND)	Общий провод, минус питания
Синий	Реле НР	Нормально разомкнутый контакт реле
Фиолетовый	Реле общий	Переключающийся контакт реле
Оранжевый	Реле НЗ	Нормально замкнутый контакт реле
Желтый	Кнопка «Выход»	Вход кнопки запроса на выход (RTE)
Зеленый	D0	Вход/выход Wiegand Data 0
Белый	D1	Вход/выход Wiegand Data 1
Серый	Выход тревоги	Выход тревоги, подключающийся при тревоге к общему проводу
Коричневый	Вход датчика двери	Вход для датчика двери (нормально замкнутый)

Схема подключения в автономном режиме



Внимание:

Для гашения импульсов самоиндукции замка установите диод (из комплекта поставки) или варистор на 18-20 вольт, параллельно обмотке замка. При отсутствии защитного элемента, реле управления замком может быть повреждено. Повреждение реле, при отсутствии защитных элементов, не является гарантийным случаем.

Звуковая и световая индикация

Режим работы	Светодиодные индикаторы	Зуммер
Ожидание	Красный горит	-
Вход в режим программирования	Красный мигает	Один сигнал
Ввод команды программирования	Красный и зеленый горят	Один сигнал
Ошибка выполнения операции	-	Три сигнала
Выход из режима программирования	Красный горит	Один сигнал
Открывание замка	Зеленый горит	Один сигнал
Тревога	Красный быстро мигает	Повторяющиеся сигналы

Настройка автономного режима

Для настройки устройства используется кодонаборная клавиатура. При настройке кодонаборной панели учитывайте тип подключенного замка, неправильная настройка может вывести замок из строя.

Термины:

- **Номер ячейки памяти (номер пользователя):** от 1 до 1000 назначается пользователю (карте/коду) для идентификации пользователя. Номер ячейки вводится без нулей в начале номера.
- **Карта:** карта, брелок, браслет или любой другой предмет, содержащий в своем составе идентификатор формата EM-MARIN
- **Код:** может содержать любые 4–6 цифр (при работе в качестве считывателя только 4 цифры), кроме 1234 (1234 это код, который автоматически назначается пользователю при занесении карты в ячейку памяти, данный код не открывает дверь и предназначен только для последующей самостоятельной смены кода пользователем).

Внимание:

1. Если планируется использование и карт, и кодов, то сначала в ячейки памяти следует занести карты пользователей, т.к. если первоначально в ячейку будет занесен код пользователя, то занести в эту ячейку карту невозможно.
2. Знание номера ячейки памяти пользователя очень важно. Изменение настроек пользователя (карты, кода) требует ввода его номера. Рекомендуется вести список пользователей, с указанием номеров их ячеек памяти.

Вход в режим программирования и выход из режима программирования

Порядок действий	Набор команды на клавиатуре
Вход в режим программирования	* (Мастер код) # (заводская установка кода: 666666)
Выход из режима программирования	*

Программирование мастер кода

Порядок действий	Набор команды на клавиатуре
Вход в режим программирования	* (Мастер код) # (заводская установка кода: 666666)
Ввод нового мастер кода	0 (Новый мастер код) # (Повтор мастер кода) # (мастер код – любые 6 цифр)
Выход из режима программирования	*



Установка режима работы

Порядок действий	Набор команды на клавиатуре
Вход в режим программирования	* (Мастер код) # (заводская установка кода: 666666)
Открывание по карте или коду.	30 # (заводская установка)
Открывание по карте и коду	31 #
Открывание только по карте	32 #
Выход из режима программирования	*

Добавление кодов и карт пользователей

Порядок действий	Набор команды на клавиатуре
Вход в режим программирования	* (Мастер код) # (заводская установка кода: 666666)
Добавление карт пользователей	
Последовательное добавление карт (при считывании карты, она заносится в свободную ячейку)	1 (Поднесение карты) # Карты могут добавляться последовательно. 1 (Поднесение карты 1) (Поднесение карты 2) и т.д. #
Добавление карты для конкретного номера ячейки (пользователя)	1 (№ ячейки) # (поднесение карты) # (№ ячейки от 1 до 1000)
Добавление блока карт (добавление до 1000 карт одной командой, занимает 1 минуту)	5 (№ ячейки) # (Количество карт в блоке) # (номер первой карты в блоке) # Номера карт должны быть последовательными.
Добавление кода пользователя	
Добавление кода для пользователя	1 (№ ячейки) # (код пользователя) # (№ ячейки от 0 до 1000, код от 0000 до 999999, за исключением 1234) Коды могут добавляться последовательно. 1 (№ ячейки 1) # (код пользователя 1) # (№ ячейки 2) # (код пользователя 2) # и т.д.
Выход из режима программирования	*



Удаление пользователей

Порядок действий	Набор команды на клавиатуре
Вход в режим программирования	* (Мастер код) # (заводская установка кода: 666666)
Удаление карт пользователей	
Удаление карты по карте	2 (Поднесение карты) # Карты могут удаляться последовательно.
Удаление карты по № ячейки	2 (№ ячейки) # (№ ячейки от 1 до 1000)
Удаление кода пользователя	
Удаление кода по № ячейки	2 (№ ячейки) # (№ ячейки от 1 до 1000)
Удаление всех пользователей	
Удаление всех пользователей	2 0000 #
Выход из режима программирования	*

Настройка режима работы реле

Порядок действий	Набор команды на клавиатуре
Вход в режим программирования	* (Мастер код) # (заводская установка кода: 666666)
Импульсный режим	4 (1-99) # Заводская установка: 5 секунд. Время реле 1-99 секунд
Триггерный режим	4 0 # Реле будет работать в триггерном режиме – переключаться в противоположное состояние при поднесении карты или вводе кода.
Выход из режима программирования	*

Контроль датчика положения двери и тревога подбора карт/кодов

Если к кодонаборной панели подключён геркон двери или встроенный в замок датчик положения двери, в кодонаборной панели может быть включен контроль двери. Если дверь будет оставлена открытой, более 1 минуты после прохода, встроенный зуммер включится для напоминания о необходимости закрытия двери. Звуковой сигнал будет звучать 1 минуту.

Если включен контроль двери и дверь открыта по истечении 1 минуты после последнего прохода без использования карты, кода или кнопки, тревожный выход и зуммер будут активированы на время, установленное в настройках (1-3 минуты, заводская установка 1 минута).

Если включён режим «тревога подбора карт/кодов» то тревожный выход активируется после 10 попыток поднесения незапрограммированных карт, при этом доступ блокируется на 10 минут (заводская установка – выключено).

Для отключения тревоги поднесите зарегистрированную карту или введите **(Мастер код) #**



Включение контроля двери, подбора кода

Порядок действий	Набор команды на клавиатуре
Вход в режим программирования	* (Мастер код) #
Контроль датчика двери выключен	6 0 # (заводская установка)
Контроль датчика двери включен	6 1 #
Блокировка клавиатуры при подборе кода выключена	7 0# (заводская установка)
Блокировка клавиатуры при подборе кода включена	7 1 #
Тревога при подборе карт/кодов	7 2 #
Установка времени работы тревожного выхода	9 (1-3) # - (заводская установка 1 минута) установка времени тревоги от 1 до 3 минут
Выход из режима программирования	*

Использование Мастер карт

Использование Мастер карт для добавления и удаления карт/кодов	
Добавление пользователя	<ol style="list-style-type: none"> 1. Поднесите Мастер карту добавления 2. Поднесите карту пользователя Повторите п.2 для добавления карты другого пользователя. 3. Поднесите мастер карту добавления для выхода.
Удаление пользователя	<ol style="list-style-type: none"> 1. Поднесите Мастер карту удаления 2. Поднесите карту пользователя Повторите п.2 для удаления карты другого пользователя. 3. Поднесите мастер карту удаления для выхода.

Сброс на заводские установки и добавление мастер карт

Выключите питание, нажмите кнопку *****, удерживая её, включите питание, зуммер выдаст два сигнала, отпустите кнопку *****, красный и зеленый индикаторы включатся, в течении 15 секунд поднесите последовательно две карты (форматов EM-MARIN), первая поднесенная карта будет Мастер картой добавления, вторая поднесенная карта будет Мастер картой удаления. Индикатор переключится на красный, показывая, что сброс на заводские установки выполнен.

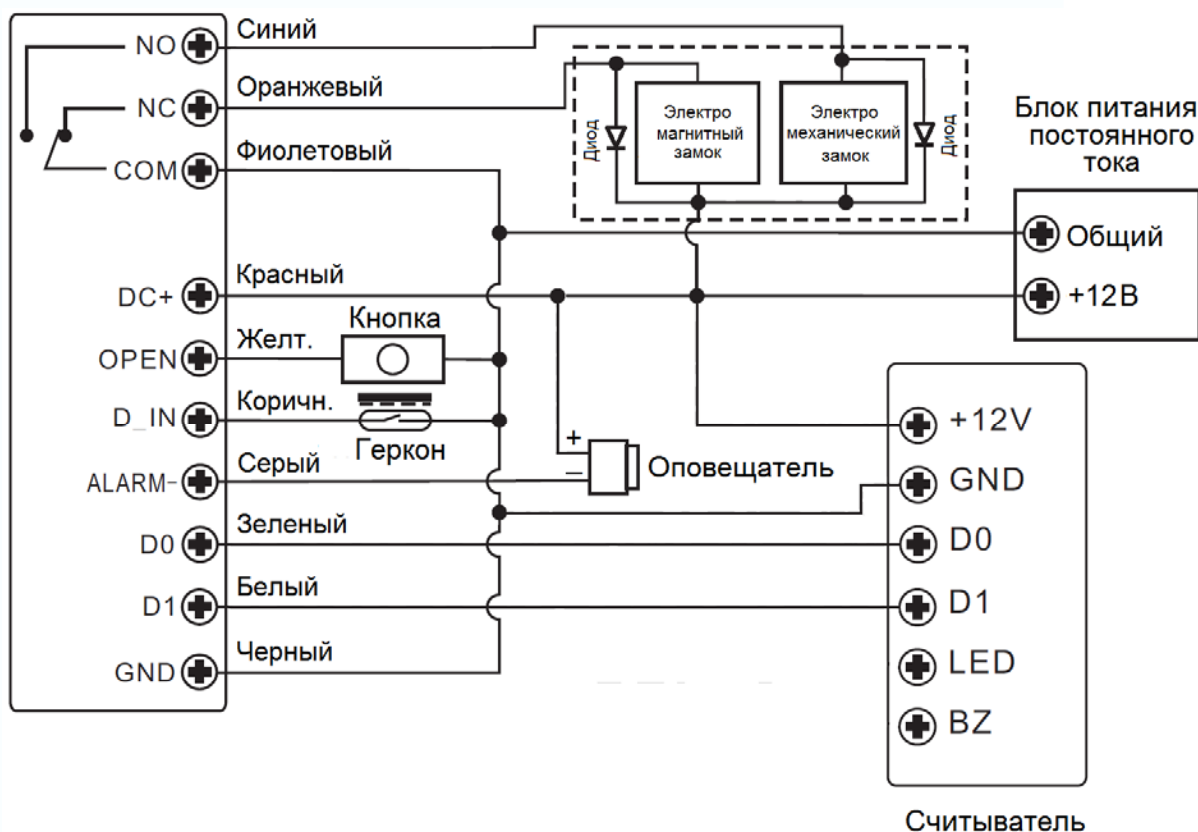
Примечания:

1. Если Мастер карты не будут программироваться, кодонаборная панель автоматически перейдет в обычный режим через 15 секунд.
2. При сбросе на заводские установки, информация пользователей не удаляется.



Подключение внешнего считывателя

К кодонаборной клавиатуре может быть подключен внешний считыватель. В качестве внешнего считывателя рекомендуется использовать считыватель карт того же формата, который поддерживает устройство (EM-MARIN).



Внимание:

Для гашения импульсов самоиндукции замка установите диод (из комплекта поставки) или варистор на 18-20 вольт, параллельно обмотке замка. При отсутствии защитного элемента, реле управления замком может быть повреждено. Повреждение реле, при отсутствии защитных элементов, не является гарантийным случаем.

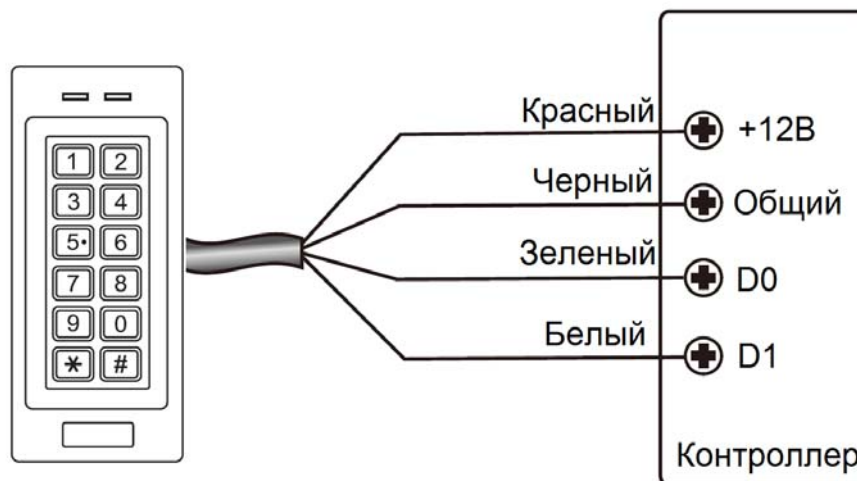
Подключение в режиме считывателя

Кодонаборная панель может работать, как считыватель с выходным протоколом Wiegand-26 и может быть подключена к любому стороннему контроллеру, поддерживающему данный протокол.

- Кодонаборная панель передает код считанной карты на выход Wiegand-26, без какого либо преобразования.
- При наборе кода, после нажатия на кнопку #, на выход Wiegand передаются последние 4 цифры набранного кода в формате виртуальной карты, т.е. код, передаваемый в контроллер, может иметь значение от 0000 до 9999.

Внимание: На выход Wiegand-26 передаются все карты и коды, вне зависимости занесены они в память кодонаборной панели или нет. Внешнее управление индикацией кодонаборной панели при подключении к стороннему контроллеру недоступно, поэтому для не зарегистрированных карт и кодов будет звучать сигнал отказа в доступе, это не является неисправностью

Схема подключения



Установка кода устройства

При использовании панели в качестве считывателя имеется возможность изменения кода устройства, автоматически добавляемого в код виртуальной карты для набранного кода.

Порядок действий	Набор команды на клавиатуре
Вход в режим программирования	* (Мастер код) #
Установка кода устройства	8 (0-255) # (заводская установка – 0)
Выход из режима программирования	*

Например: если установлен код устройства 5 и набран код 3456 номер виртуальной карты на выходе Wiegand будет 005,03456.

Действия пользователя

Открытие двери: поднесите действующую карту доступа или введите действующий код

Отключение тревоги: поднесите действующую карту доступа или введите Мастер код #.

Предупреждение о принудительном открывании двери. При использовании датчика двери, если дверь открывается принудительно, без поднесения карты, кода или нажатия кнопки выхода, встроенный зуммер контроллера и выход тревоги включаются одновременно. Выключение сигнала тревоги производится вводом (Мастер код) # или поднесением действующей карты доступа.

Смена кода пользователя

Действия выполняются не входя в режим программирования, пользователь сам изменяет код.

Внимание: При добавлении карты в ячейку памяти, пользователю присваивается не действующий код 1234, который нужно ввести как «старый код» для первого изменения кода, в дальнейшем данный код не используется.

Порядок действий	Набор команды на клавиатуре
Изменение кода по карте	* (поднесение карты) (старый код) # (новый код) # (повторение нового кода) #
Изменение кода по коду	* (№ ячейки) # (старый код) # (новый код) # (повторение нового кода) #

Характеристики

Количество пользователей	1000
Напряжение питания и потребляемый ток	12В постоянного тока, не более 80 мА
Длина пользовательского кода	4-6 цифр
Формат карт и рабочая частота Дальность считывания	EM-MARIN, 125кГц 1 – 6 см (в зависимости от типа и других особенностей идентификатора)
Дополнительные входы/выходы	Кнопка запроса на выход, выход тревоги, дверной контакт контроля двери, вход/выход Wiegand
Реле Настройка времени реле Коммутируемый ток реле замка Коммутируемый ток выходом тревоги	Одно (НЗ, НР, общий) 0 – 99 секунд (заводская установка 5 сек) Не более 3 А Не более 3 А
Интерфейс Wiegand	Wiegand 26 бит
Условия эксплуатации Рабочая температура Рабочая влажность	Класс защиты IP66 -40 +60 град.С 10% – 98%
Физические характеристики Размеры Вес нетто Вес в упаковке	Корпус из цинкового сплава 130 x 56 x 23 мм 500 г 650 г

Параметры и характеристики изделия могут меняться без предварительного уведомления.

Срок службы изделия - 5 лет.

